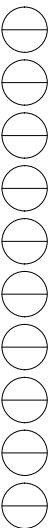
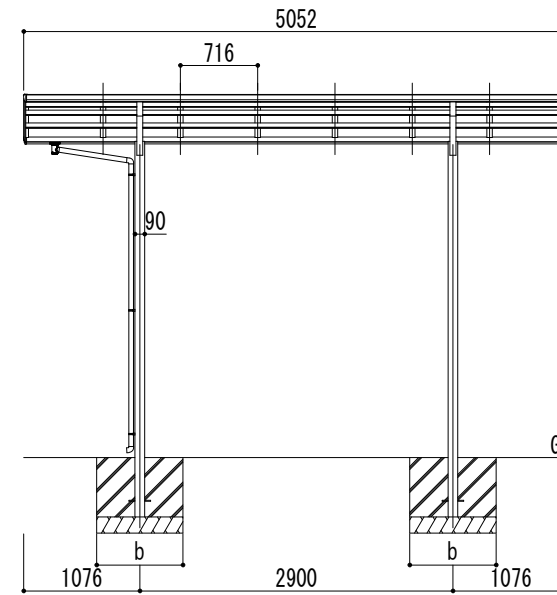
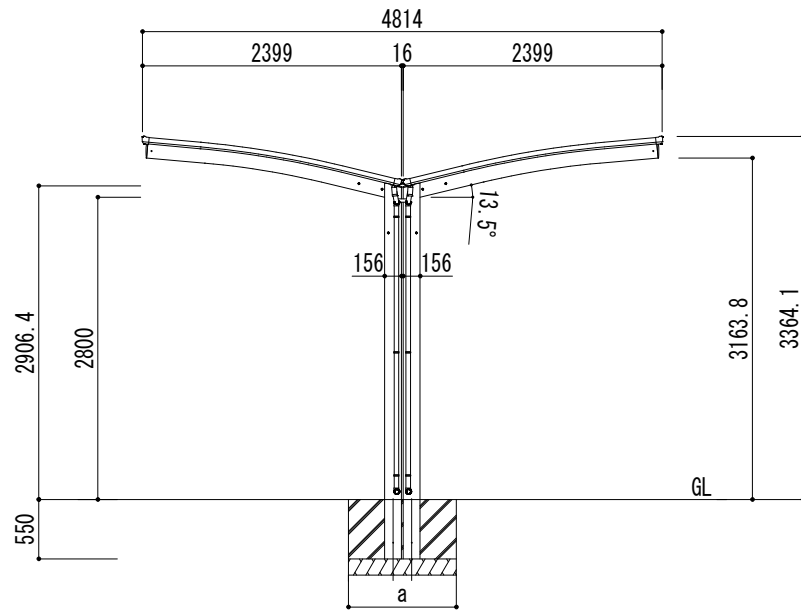
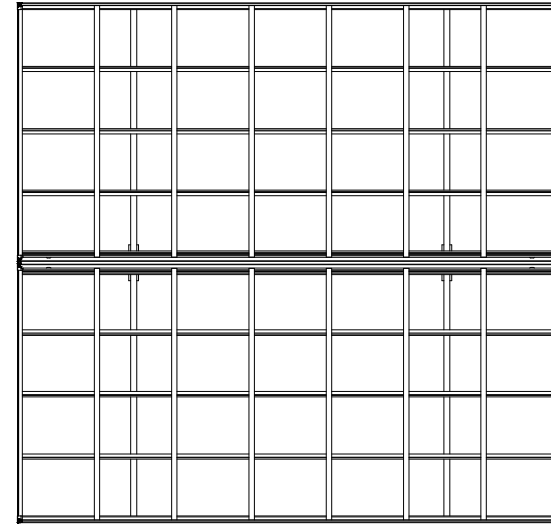


■基礎寸法表

開口呼称	奥行呼称	独立基礎			土間コンクリート考慮基礎		
		地耐力 (kN/m ²)			地耐力 (kN/m ²)		
		30	50	100	30	50	100
24+24	50	a・b	a・b	a・b	a・b	a・b	a・b
		1200	1100	900	650	650	650



変更記号	設計監理	般	工事名	照査	担当	作図	尺度	御受領印	図番
	施工		般						
			リアルポートⅣ レギュラータイプ Y合掌(2台用) L50-W24+24 超ロング柱					Daisen 大仙	